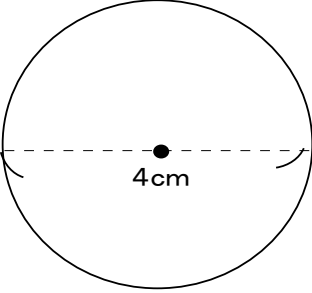
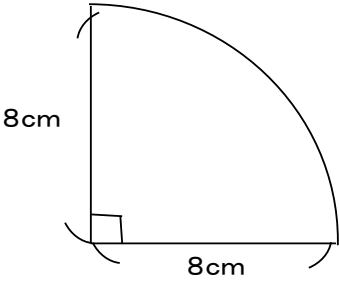
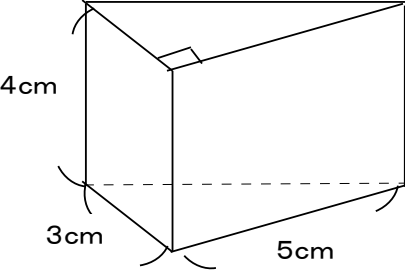
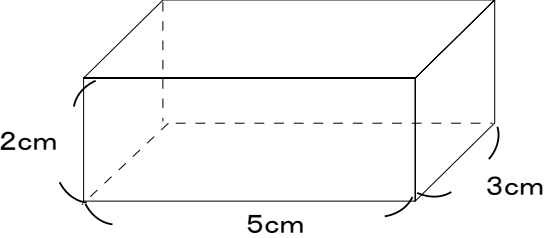
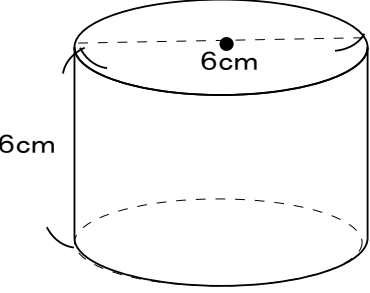


()月()日 ()年()組 名前()

1 次の図形の面積や立体の体積を求めましょう。

1	<p>面積</p> 	<p>式</p>
2	<p>面積</p> 	<p>答え 式</p>
3	<p>体積</p> 	<p>答え 式</p>
4	<p>体積</p> 	<p>答え 式</p>
5	<p>体積</p> 	<p>答え 式</p>

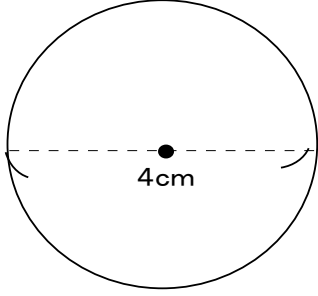
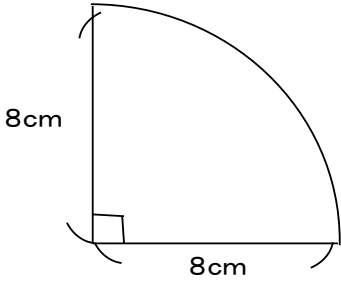
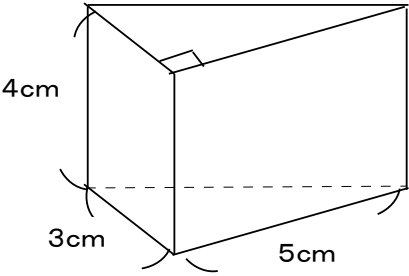
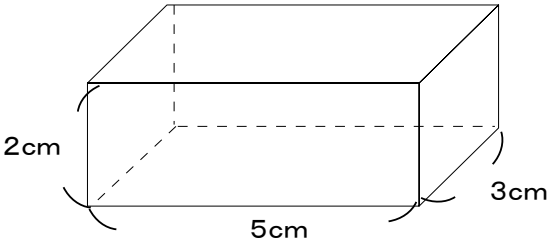
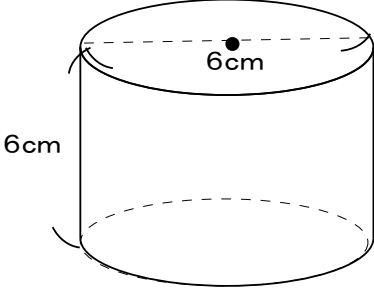
<p>たいへん よくできました 5点</p>	<p>よくできました 4点</p>	<p>復習しよう 3点~0点</p>
--------------------------------	-----------------------	------------------------

得点 () / 5

タイム()分()秒

()月()日 ()年()組 名前()

1 次の図形の面積や立体の体積を求めましょう。

1	<p>面積</p> 	<p>式 $(4 \div 2 = 2)$ $2 \times 2 \times 3.14 = 12.56$</p> <p>答え 12.56cm^2</p>
2	<p>面積</p> 	<p>式 $8 \times 8 \times 3.14 = 200.96$ $200.96 \div 4 = 50.24$</p> <p>答え 50.24cm^2</p>
3	<p>体積</p> 	<p>式 $3 \times 5 \div 2 = 7.5$ $7.5 \times 4 = 30$</p> <p>答え 30cm^3</p>
4	<p>体積</p> 	<p>式 $3 \times 6 \times 2 = 36$</p> <p>答え 36cm^3</p>
5	<p>体積</p> 	<p>式 $(6 \div 2 = 3)$ $3 \times 3 \times 3.14 = 28.26$ $28.26 \times 6 = 169.56$</p> <p>答え 169.56cm^3</p>

たいへん よくできました 5点	よくできました 4点	復習しよう 3点~0点
-----------------------	---------------	----------------

得点 () / 5

タイム ()分 ()秒
